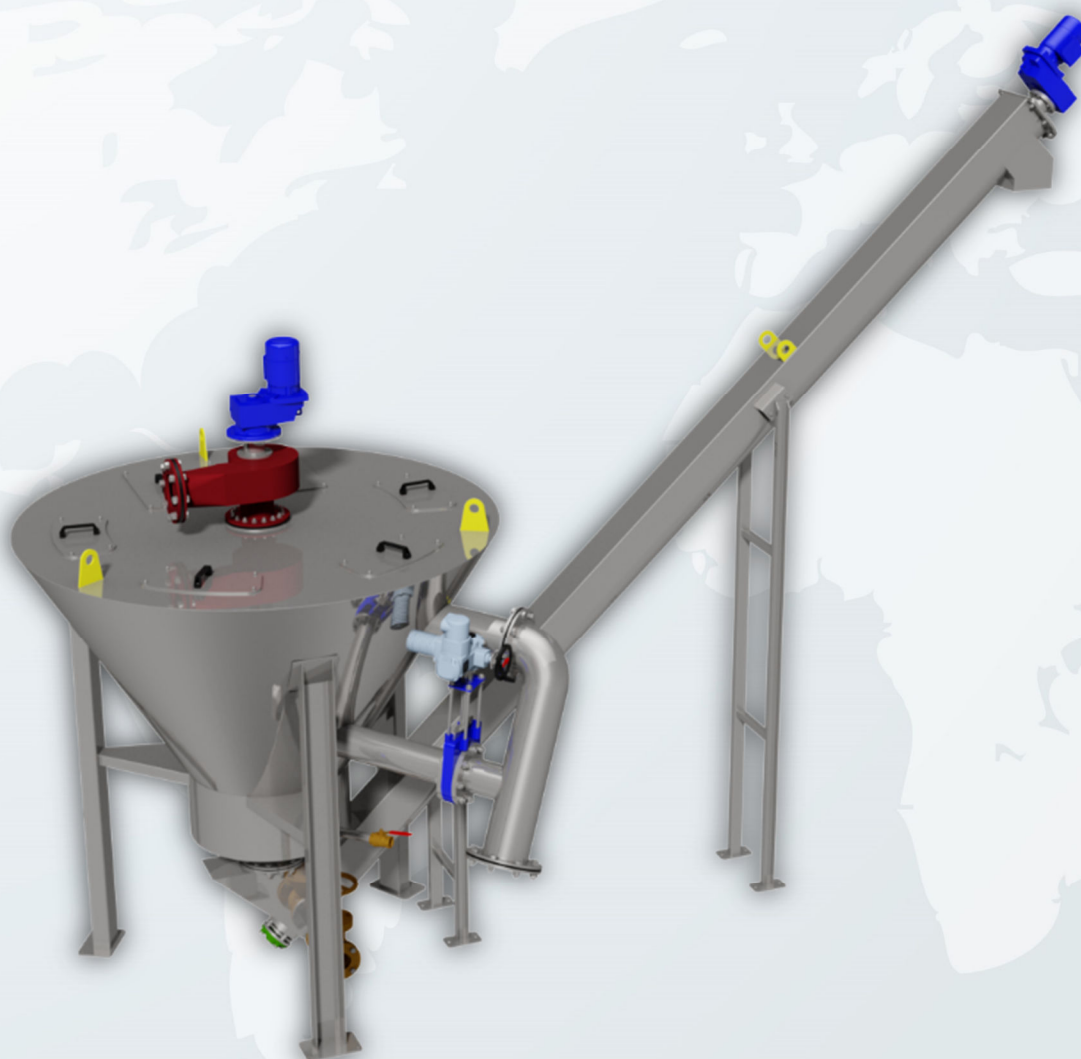


# SEPARATOR PŁUCZKA PIASKU

# 1

MECHANICZNE  
OCZYSZCZANIE  
ŚCIEKÓW

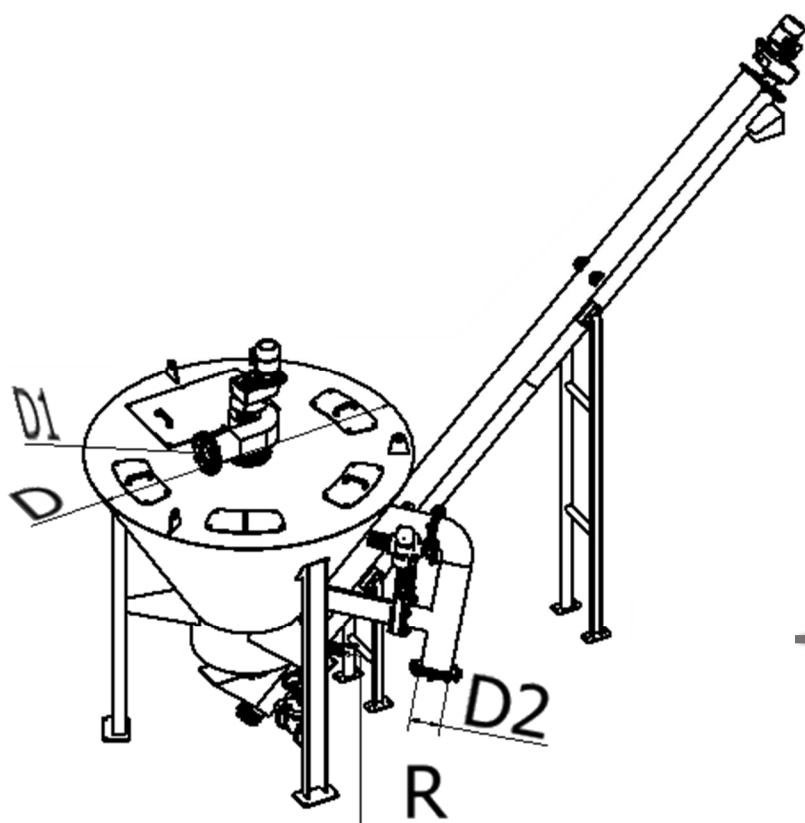
Separator-płuczka piasku jest kompaktowym urządzeniem, stosowanym do oddzielania piasku z zawiesiny wodnej z jednoczesnym jego płukaniem i separacją części organicznej. W komorze płuczącej następuje opadanie piasku i jego płukanie. Po przejściu przez sito piasek odprowadzany jest przez przenośnik ślimakowy do wylotu. Woda po płukaniu, zawierająca zanieczyszczenia organiczne, odprowadzana jest króćcem odciekowym.



Przedsiębiorstwo  
**Eko-Celkon**  
Jerzy Nowakowski

Adres: Brudzewo 33  
84-100 Puck, Polska  
Tel. +48 58 673 07 44  
NIP 587 110 88 26  
[www.eko-celkon.com.pl](http://www.eko-celkon.com.pl)

1

MECHANICZNE  
OCZYSZCZANIE  
ŚCIEKÓW

Typ - SPP

Typ	Max przepływ [l/s]	Średnica zbiornika D [mm]	Średnica wlotu D1 [mm]	Średnica wylotu D2 [mm]	Przyłącze wody płuczającej [cal]	Moc napędu mieszadła	Moc napędu ślimaka
SPP – 7,5	7,5	1550	150	200	1"	0,55	0,75
SPP – 15	15	2200	150	200	1"	0,55	0,75

Wyposażenie dodatkowe:

- Ocieplenie separatora płuczki piasku umożliwiające pracę w ujemnych temperaturach



Przedsiębiorstwo  
**Eko-Celkon**  
Jerzy Nowakowski

Adres: Brudzewo 33  
84-100 Puck, Polska  
Tel. +48 58 673 07 44  
NIP 587 110 88 26  
[www.eko-celkon.com.pl](http://www.eko-celkon.com.pl)

Wydanie: 04.2016