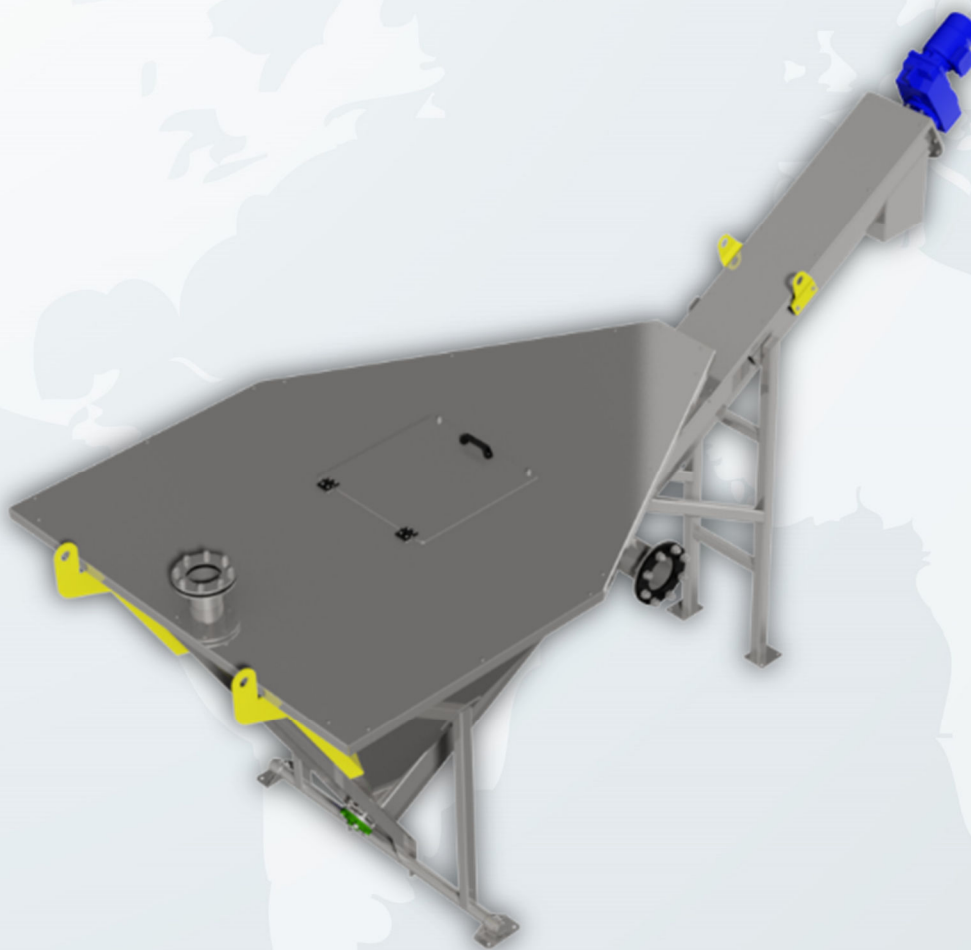


SEPARATOR PIASKU

1

MECHANICZNE
OCZYSZCZANIE
ŚCIEKÓW

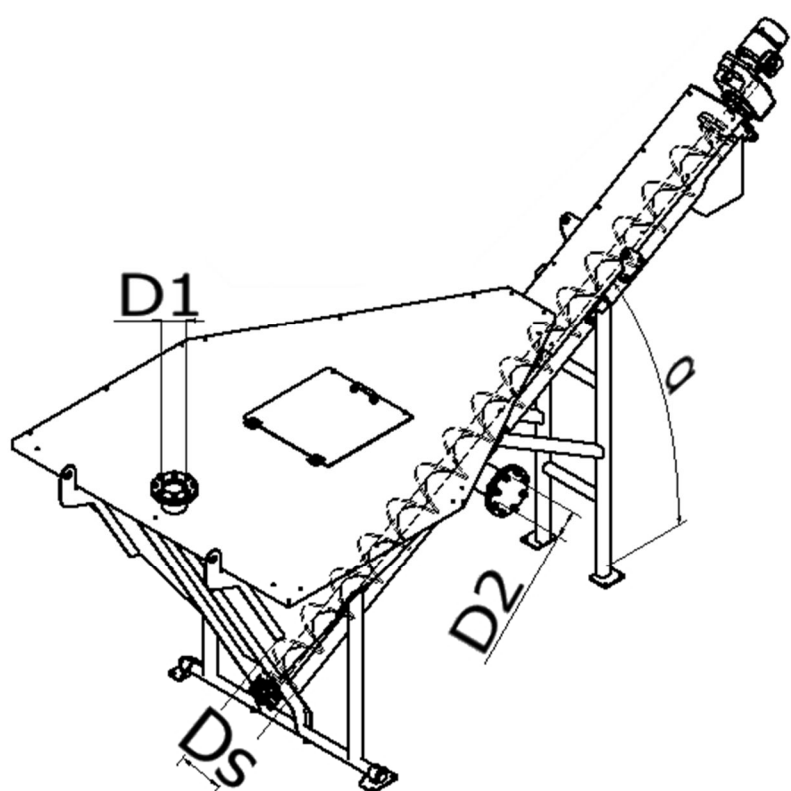
Separator piasku służy do oddzielania piasku z zawiesiny wodnej (pulpy). Dzięki odpowiedniemu doborowi wymiarów napływów i komory, następuje sedymentacja piasku w dolnej części zbiornika. Stąd jest on transportowany do wylotu przez przenośnik ślimakowy. Oczyszczona woda odprowadzana jest przez króciec odpływowy.



Przedsiębiorstwo
Eko-Celkon
Jerzy Nowakowski

Adres: Brudzewo 33
84-100 Puck, Polska
Tel. +48 58 673 07 44
NIP 587 110 88 26
www.eko-celkon.com.pl

1

MECHANICZNE
OCZYSZCZANIE
ŚCIEKÓW

Typ - SP

Typ	Max przepływ [m ³ /h]	Średnica wlotu D1 [mm]	Średnica wylotu D2 [mm]	Średnica ślimaka Ds. [mm]	Moc napędu [kW]	Kąt pracy α [°]
SP – 18	18	80	100	200	0,75	30
SP – 25	25	100	150	200	0,75	30
SP – 36	36	100	150	250	1,1	30
SP – 42	42	100	150	250	1,1	30
SP-54	54	150	200	250	1,5	30
SP-72	72	150	200	250	1,5	30

Wyposażenie dodatkowe:

- Ocieplenie separatora piasku umożliwiające pracę w ujemnych temperaturach



Przedsiębiorstwo
Eko-Celkon
Jerzy Nowakowski

Adres: Brudzewo 33
84-100 Puck, Polska
Tel. +48 58 673 07 44
NIP 587 110 88 26
www.eko-celkon.com.pl