

PRZENOŚNIK TAŚMOWY

3

ODWADNIANIE
I TRANSPORT

Przenośnik taśmowy służy do transportu mediów o konsystencji stałej lub ciastowatej, na przykład skratki, odwodniony osad czy mieszanina osadu z wapnem. Medium przenoszone jest na poruszającej się taśmie prowadzonej na rolkach i bębnach. Przenośniki taśmowe znajdują zastosowanie tam, gdzie potrzebna jest wysoka wydajność transportu, a konsystencja przenoszonego medium utrudnia wykorzystanie przenośników ślimakowych.

Zależnie od przenoszonego medium, zakładanej wydajności lub potrzeb użytkownika możliwe są różne warianty wykonania urządzenia:

- Nieckowy lub z taśmą prowadzoną płasko
- Z taśmą progową lub płaską
- Przenośnik zabudowany lub otwarty

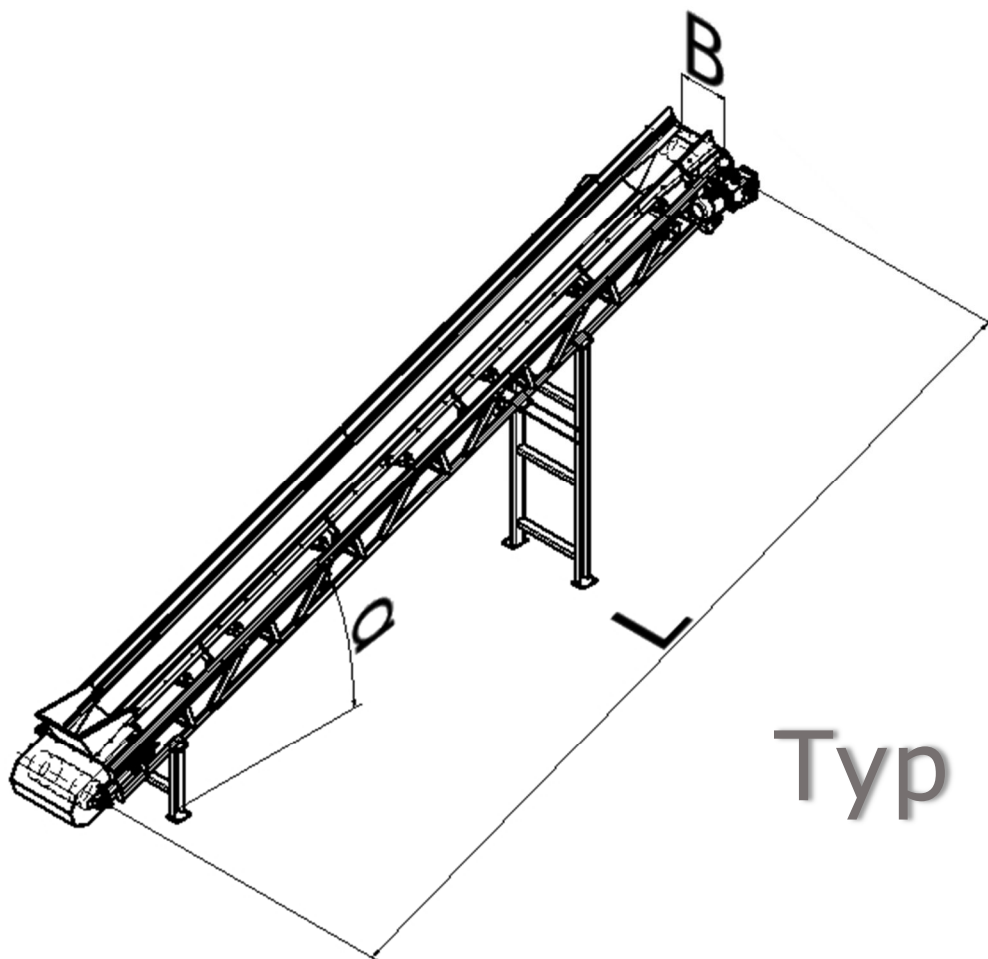
W przenośnikach taśmowych można zastosować dodatkowe wyposażenie, takie jak skrobak taśmy, kłapy rewizyjne, króćce wentylacyjne lub podpory jezdne.



Przedsiębiorstwo
Eko-Celkon
Jerzy Nowakowski

Adres: Brudzewo 33
84-100 Puck, Polska
Tel. +48 58 673 07 44
NIP 587 110 88 26
www.eko-celkon.com.pl

3

ODWADNIANIE
I TRANSPORT

Typ - PT

Przenośnik taśmowy płaski (jedno-krążnikowy)				
Typ	Szerokość taśmy B [mm]	Max kąt pracy α [°]	Długość L min [mm]	Długość L max [mm]
PT 300	300	55	800	24 000
PT 400	400	55	800	24 000
PT 500	500	55	800	24 000
PT 650	650	55	1200	24 000
PT 800	800	55	1200	24 000
PT 1000	1000	55	1200	24 000

Przenośnik taśmowy nieckowy (dwa i trzy-krążnikowy)						
Typ	Szerokość taśmy B [mm]	Dostępne zestawy krążnikowe górne		Max kąt pracy α [°]	Długość L min [mm]	Długość L max [mm]
		Dwu-krążnikowe	Trzy-krążnikowe			
PTN 300	300	+	-	45	2400	24 000
PTN 400	400	+	-	45	2400	24 000
PTN 500	500	+	+	45	2400	24 000
PTN 650	650	+	+	45	3800	24 000
PTN 800	800	-	+	45	3800	24 000
PTN 1000	1000	-	+	48	3800	24 000



Przedsiębiorstwo
Eko-Celkon
Jerzy Nowakowski

Adres: Brudzewo 33
84-100 Puck, Polska
Tel. +48 58 673 07 44
NIP 587 110 88 26
www.eko-celkon.com.pl