

PRZENOŚNIK ŚLIMAKOWY

3

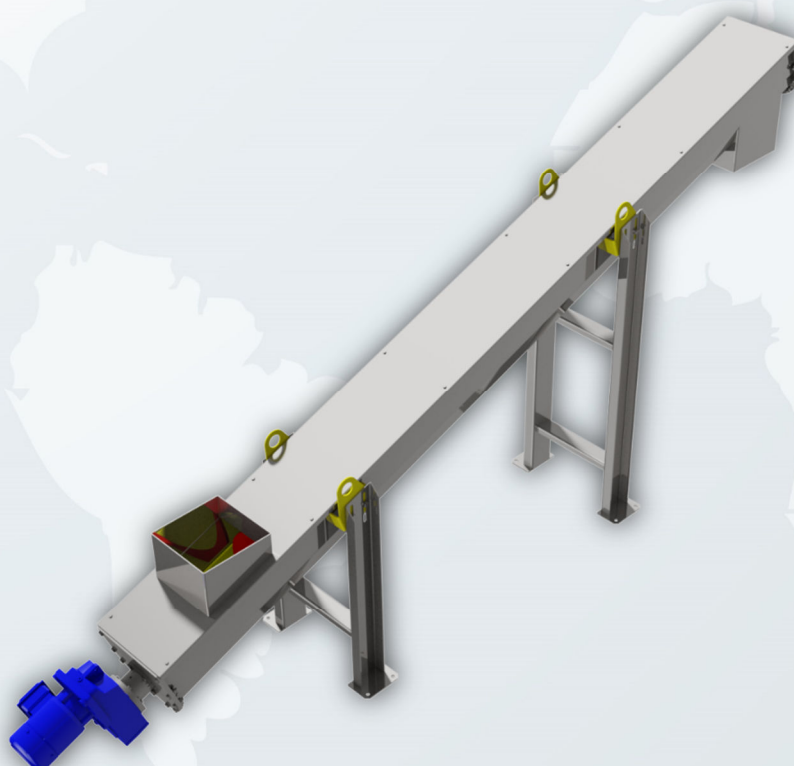
ODWADNIANIE
I TRANSPORT

Przenośnik ślimakowy służy do transportu różnego rodzaju mediów, na przykład osadu, skratek, wapna itp. Elementem transportującym jest wstęga ślimakowa, obracająca się wewnątrz korpusu przenośnika.

Urządzenie może zostać wykonane w różnych wariantach, co pozwala na dostosowanie ich do potrzeb użytkownika:

- Przenośnik ze wstęgą bezwałową lub z wałem
- Z korpusem rurowym lub w korycie
- Z wykładziną z tworzywa lub stali trudnościeralnej

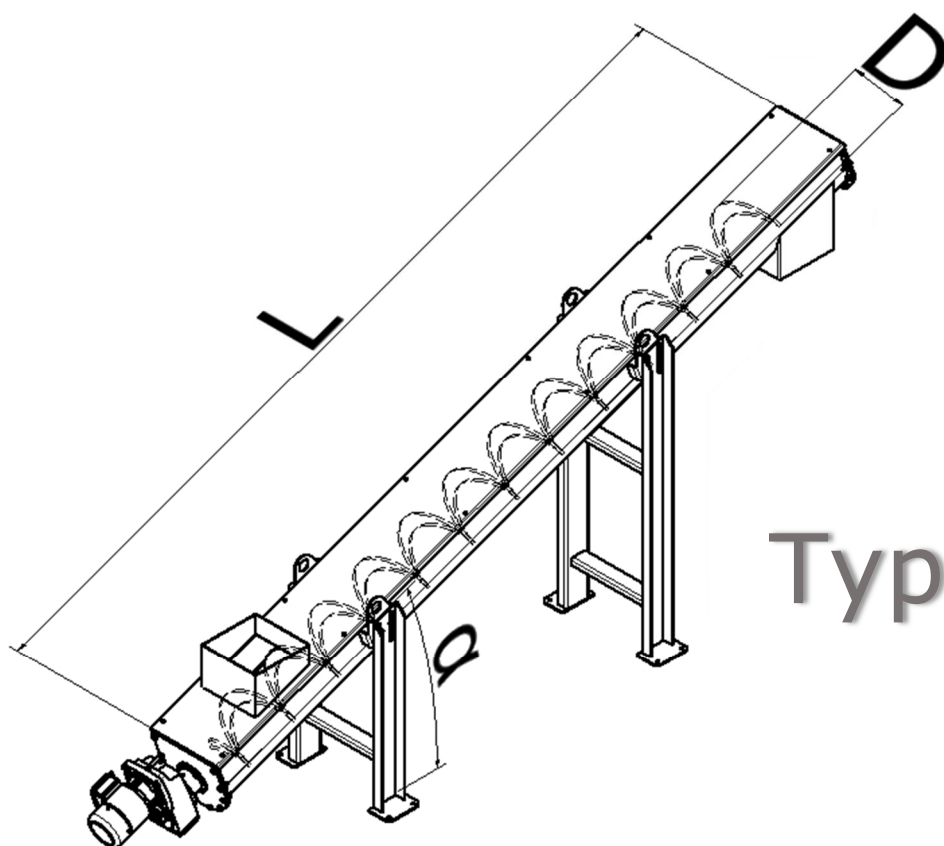
Możliwe jest zastosowanie dodatkowego wyposażenia takiego jak ocieplenie, ogrzewanie, odcieki, kłapy rewizyjne czy króćce wentylacyjne. Na specjalne zamówienie możliwe jest wykonanie urządzenia w wersji przejezdnej lub obrotowej, a także dostosowanej do pracy poza pomieszczeniem.



Przedsiębiorstwo
Eko-Celkon
Jerzy Nowakowski

Adres: Brudzewo 33
84-100 Puck, Polska
Tel. +48 58 673 07 44
NIP 587 110 88 26
www.eko-celkon.com.pl

3

ODWADNIANIE
I TRANSPORT

Typ - PS

Typ	Średnica wstęgi D [mm]	Długość L min [mm]	Długość L max [mm]	Max kąt pracy α [°]
PS – 120	120	680	12 000	30
PS – 160	160	840	12 000	30
PS – 200	200	1000	12 000	30
PS – 250	250	1200	12 000	30
PS – 300	300	1500	12 000	30
PS – 360	360	1750	12 000	30
PS – 400	400	1900	12 000	30
PS – 500	500	2300	12 000	30
PS – 600	600	2700	12 000	30



Przedsiębiorstwo
Eko-Celkon
Jerzy Nowakowski

Adres: Brudzewo 33
84-100 Puck, Polska
Tel. +48 58 673 07 44
NIP 587 110 88 26
www.eko-celkon.com.pl