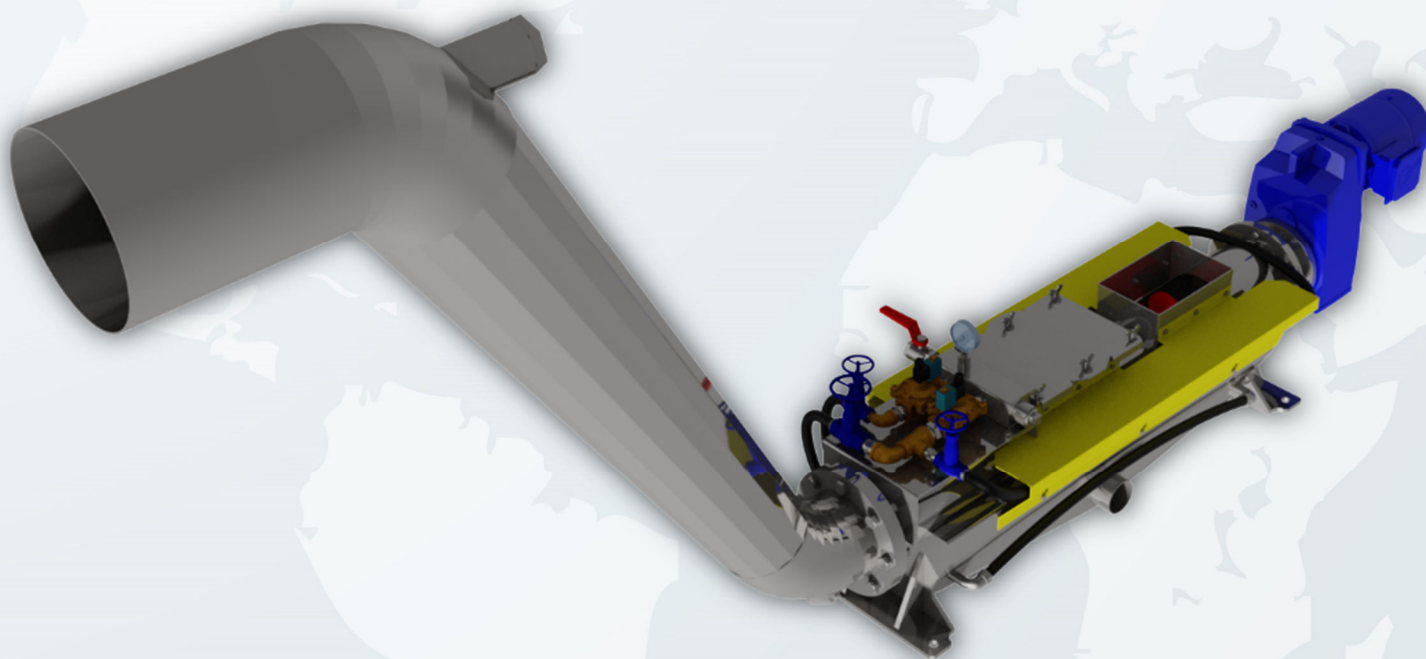


PRASOPŁUCZKA SKRATEK

3

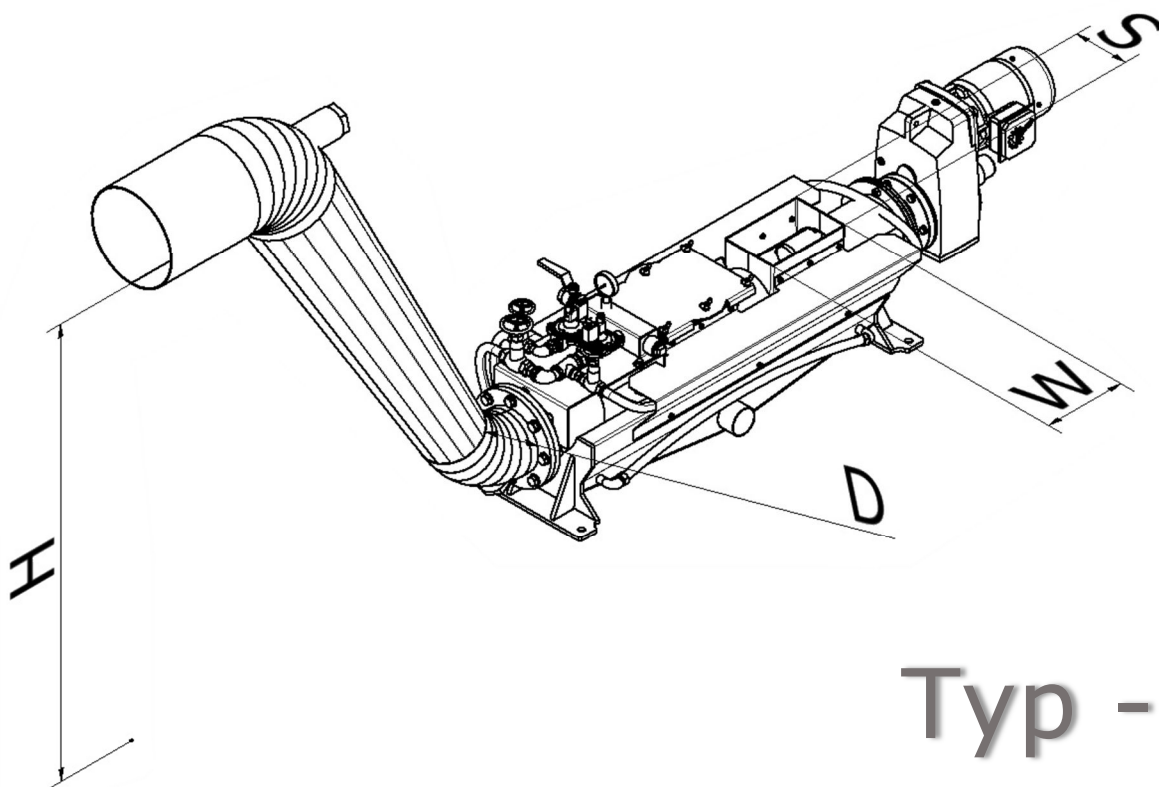
ODWADNIANIE
I TRANSPORT

Prasopłuczka skratek to urządzenie, które ma za zadanie sprasowanie skratek z jednoczesnym ich wypłukaniem. Pozwala to na zmniejszenie objętości zajmowanej przez skratki, z jednoczesnym ich oczyszczeniem z substancji organicznych. Skratki są podawane do przenośnika odbierającego lub rurociągu z dyfuzorem, zakończonym wysypem lub workownicą.



Przedsiębiorstwo
Eko-Celkon
Jerzy Nowakowski

Adres: Brudzewo 33
84-100 Puck, Polska
Tel. +48 58 673 07 44
NIP 587 110 88 26
www.eko-celkon.com.pl



3
ODWADNIANIE
I TRANSPORT

Typ - PPS

Parametry Prasopłuczki	PPS-160	PPS-200	PPS-250	PPS-300
Średnica ślimaka [D]	160 mm	200 mm	250 mm	300 mm
Długość wsypu [W]	200 – 1000 mm	200 – 1000 mm	250 – 1000 mm	300 – 1000 mm
Szerokość wsypu [S]	180 – 500 mm	220 – 500 mm	270 – 600 mm	320 – 700 mm
Wysokość wylotu [H]	Max 2000 mm	Max 2000 mm	Max 2000 mm	Max 2000 mm
Wydajność [Q]	0,2 m ³ /h	0,4 m ³ /h	0,7 m ³ /h	1,1 m ³ /h
Minimalny przepływ wody płuczącej	120 l/min	120 l/min	120 l/min	120 l/min
Minimalne ciśnienie wody płuczącej	5 bar	5 bar	5 bar	5 bar
Zużycie wody płuczącej	3,6 m ³ /h	3,6 m ³ /h	3,6 m ³ /h	3,6 m ³ /h
Maksymalna wielkość wypłukiwanych skrutek	6 mm	6 mm	6 mm	6 mm

Dodatkowe wyposażenie:

- Kasetka workująca LONGOFIL
- Ocieplenie oraz ogrzewanie
- Rozdrabniacz na wlocie prasopłuczki



Przedsiębiorstwo
Eko-Celkon
Jerzy Nowakowski

Adres: Brudzewo 33
84-100 Puck, Polska
Tel. +48 58 673 07 44
NIP 587 110 88 26
www.eko-celkon.com.pl