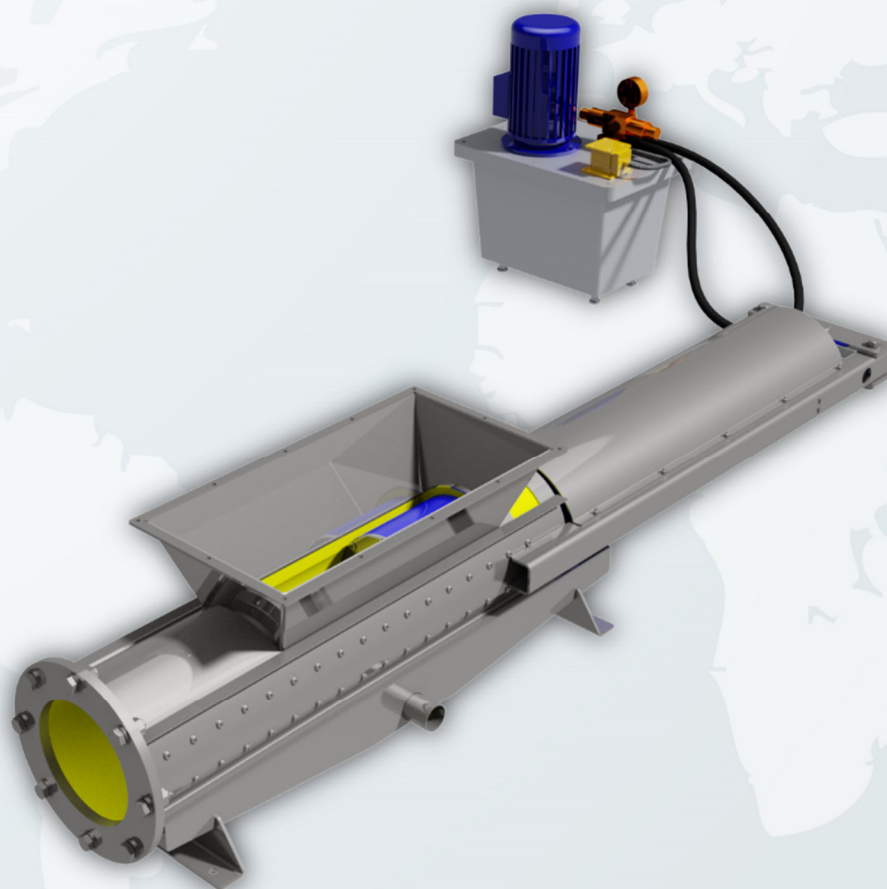


PODAJNIK HYDRAULICZNY

3

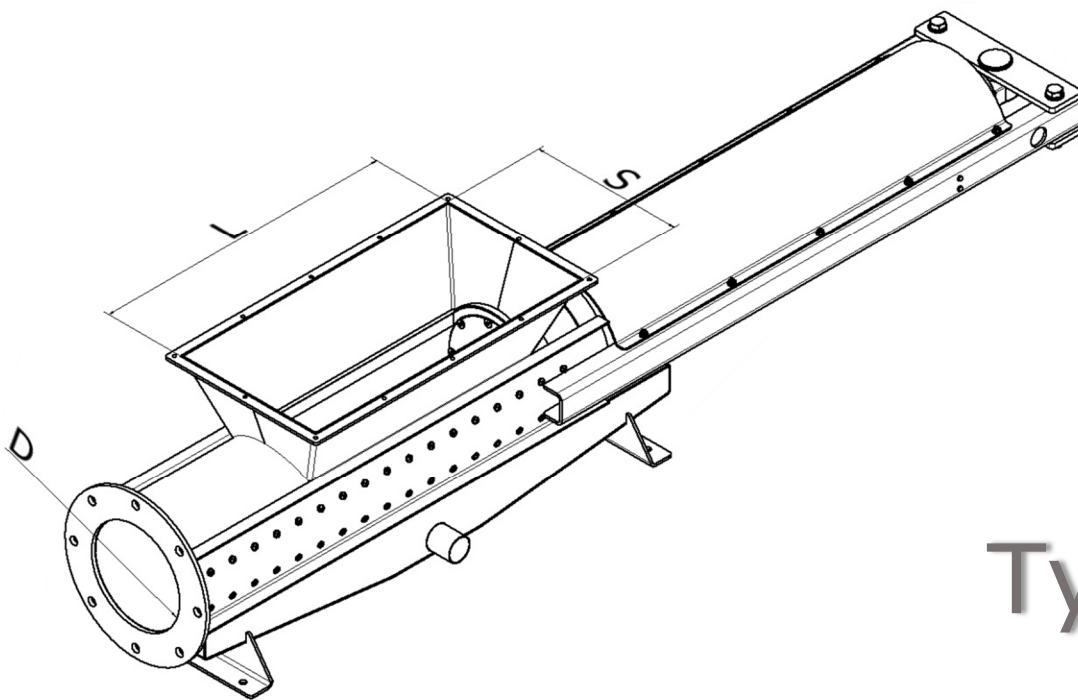
ODWADNIANIE
I TRANSPORT

Podajnik hydrauliczny stosowany jest do transportu i prasowania skratek. Funkcję tę realizuje poruszający się cylindrze tłok, napędzany siłownikiem hydraulicznym. Podajnik może odbierać skratki bezpośrednio z kraty lub z przenośnika. Po sprasowaniu są one podawane rurociągiem do kontenera lub przenośnika. Podajnik może być wyposażony w zasuwę odcinającą, która zapobiega cofaniu się skratek z rurociągu pod wpływem ich ciężaru.



Przedsiębiorstwo
Eko-Celkon
Jerzy Nowakowski

Adres: Brudzewo 33
84-100 Puck, Polska
Tel. +48 58 673 07 44
NIP 587 110 88 26
www.eko-celkon.com.pl



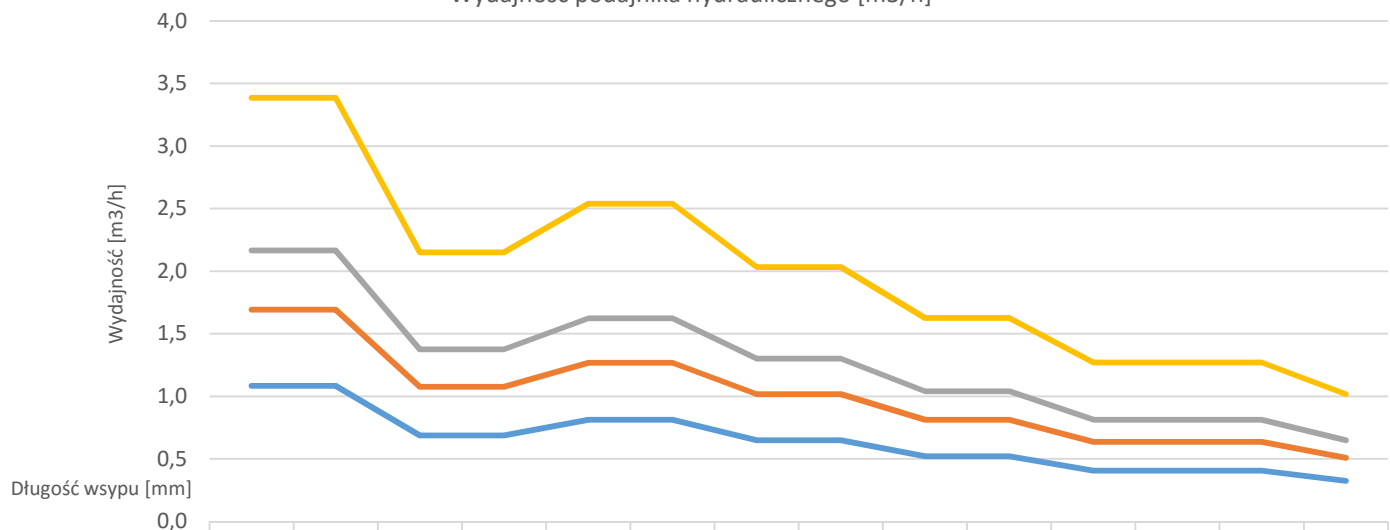
3

ODWADNIANIE
I TRANSPORT

Typ - PH

Parametry podajnika hydraulicznego	Wartość min	Wartość max
Średnica tłoka [D]	200 mm	250 mm
Długość wsypu [L]	100 mm	1900 mm
Szerokość wsypu [S]	100 mm	500 mm
Wysokość podnoszenia [H]	0 mm	6000 mm
Długość rurociągu [R]	0 mm	10000 mm

Wydajność podajnika hydraulicznego [m³/h]



	200	300	400	500	600	700	800	900	1000	1100	1200	1300	1400	1500
— PH-200 (6l/min)	1,1	1,1	0,7	0,7	0,8	0,8	0,7	0,7	0,5	0,5	0,4	0,4	0,4	0,3
— PH-250 (6l/min)	1,7	1,7	1,1	1,1	1,3	1,3	1,0	1,0	0,8	0,8	0,6	0,6	0,6	0,5
— PH-200 (12l/min)	2,2	2,2	1,4	1,4	1,6	1,6	1,3	1,3	1,0	1,0	0,8	0,8	0,8	0,7
— PH-250 (12l/min)	3,4	3,4	2,2	2,2	2,5	2,5	2,0	2,0	1,6	1,6	1,3	1,3	1,3	1,0



Przedsiębiorstwo
Eko-Celkon
Jerzy Nowakowski

Adres: Brudzewo 33
84-100 Puck, Polska
Tel. +48 58 673 07 44
NIP 587 110 88 26
www.eko-celkon.com.pl