

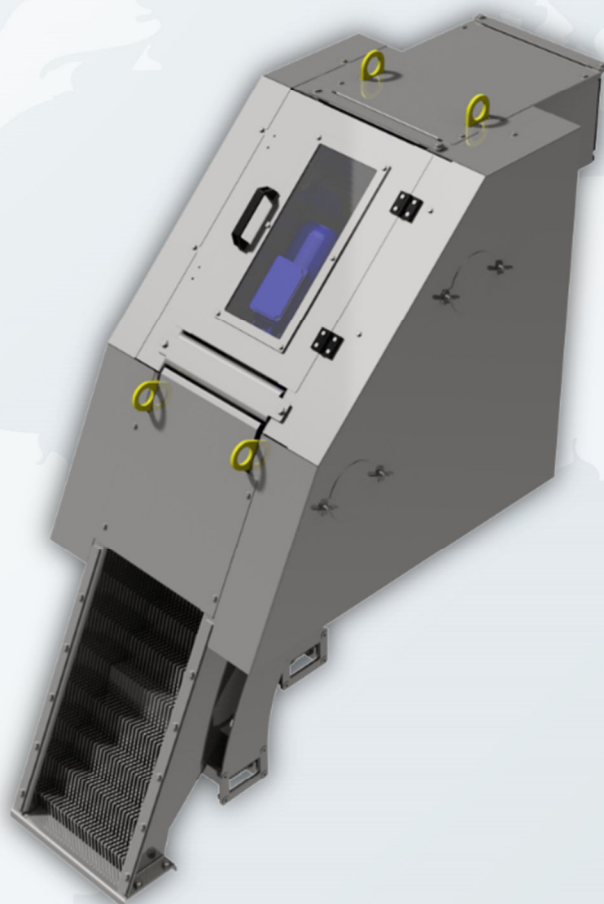
KRATA SCHODKOWA

1

MECHANICZNE
OCZYSZCZANIE
ŚCIEKÓW

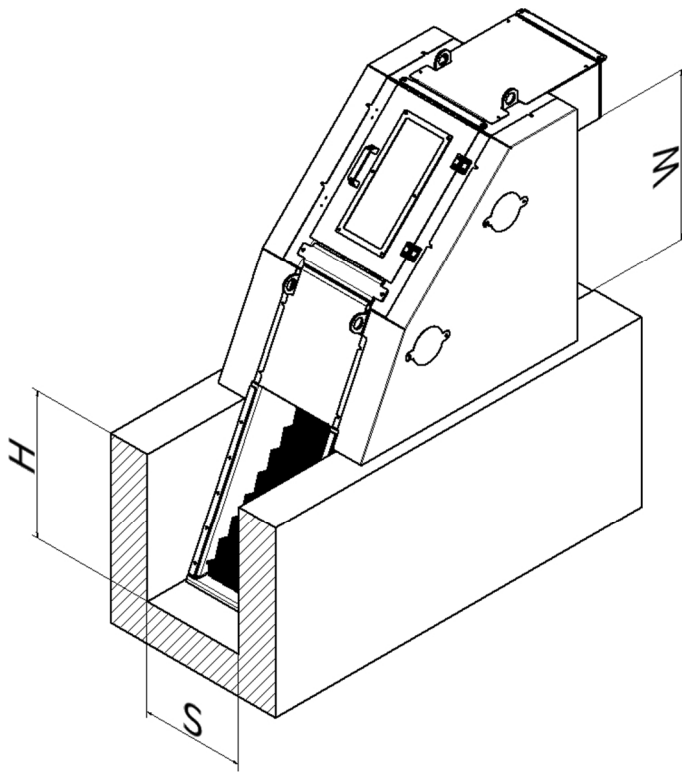
Krata schodkowa jest kratą gęstą instalowaną w kanale. Służy do dokładnego oczyszczania ścieków. Jej działanie oparte jest o mimośrodowy ruch tzw. lamin, czyli pasów blachy z wycięciami w kształcie schodków. Naprzemiennie ułożone stałe i ruchome laminy powodują przenoszenie skratek na coraz wyższe stopnie kraty.

W czasie transportu część wody zawartej w skratkach ścieka pod wpływem grawitacji. Skratki są wyrzucane z kraty do kontenera lub kolejnego urządzenia w ciągu – na przykład przenośnika lub podajnika hydraulicznego. O dokładności filtracji decyduje prześwit kraty, czyli szerokość szczeliny między laminami.



Przedsiębiorstwo
Eko-Celkon
Jerzy Nowakowski

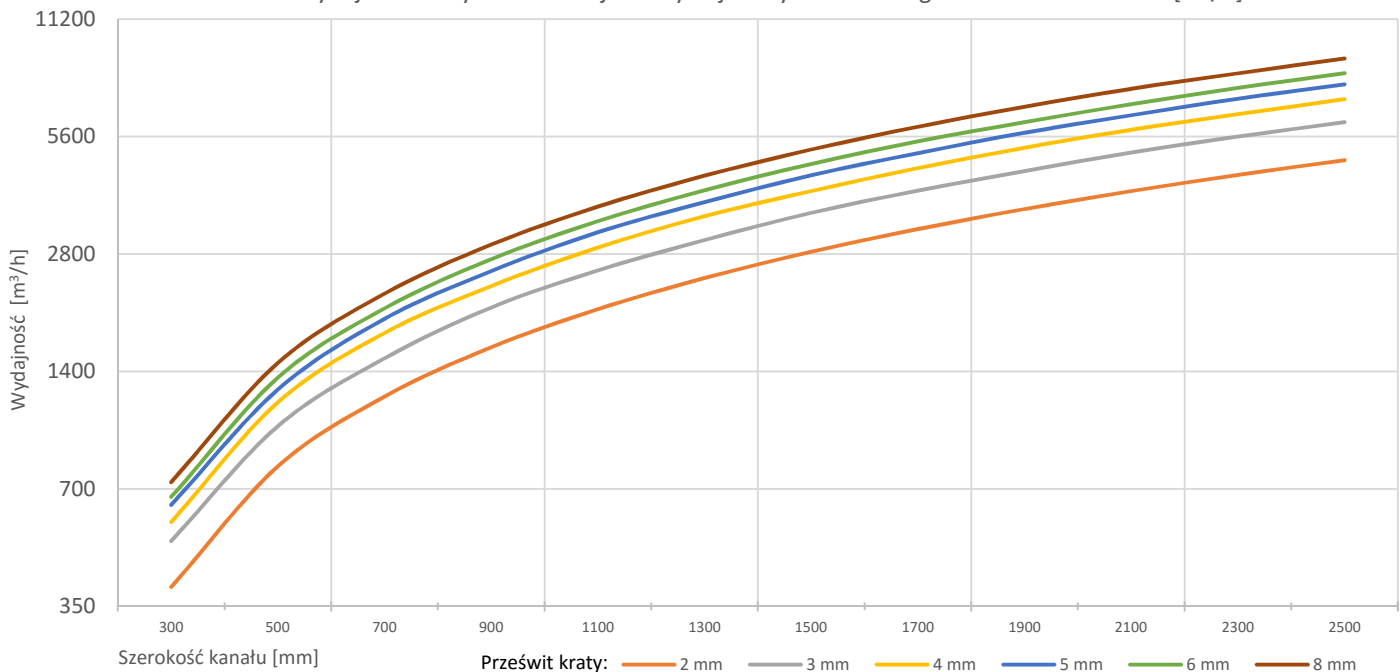
Adres: Brudzewo 33
84-100 Puck, Polska
Tel. +48 58 673 07 44
NIP 587 110 88 26
www.eko-celkon.com.pl



Typ - OZ

Parametry kraty schodkowej	Wartość min	Wartość max
Głębokość kanału [H]	500 mm	3000 mm
Szerokość kanału [S]	300 mm	2500 mm
Wysokość wylotu [W]	300 mm	2500 mm
Prześwit kraty [P]	1 mm	13 mm

Wydajność kraty schodkowej dla czystej wody w kanale o głębokości 1000 mm w [m³/h]



Przedsiębiorstwo
Eko-Celkon
 Jerzy Nowakowski

Adres: Brudzewo 33
 84-100 Puck, Polska
 Tel. +48 58 673 07 44
 NIP 587 110 88 26
www.eko-celkon.com.pl