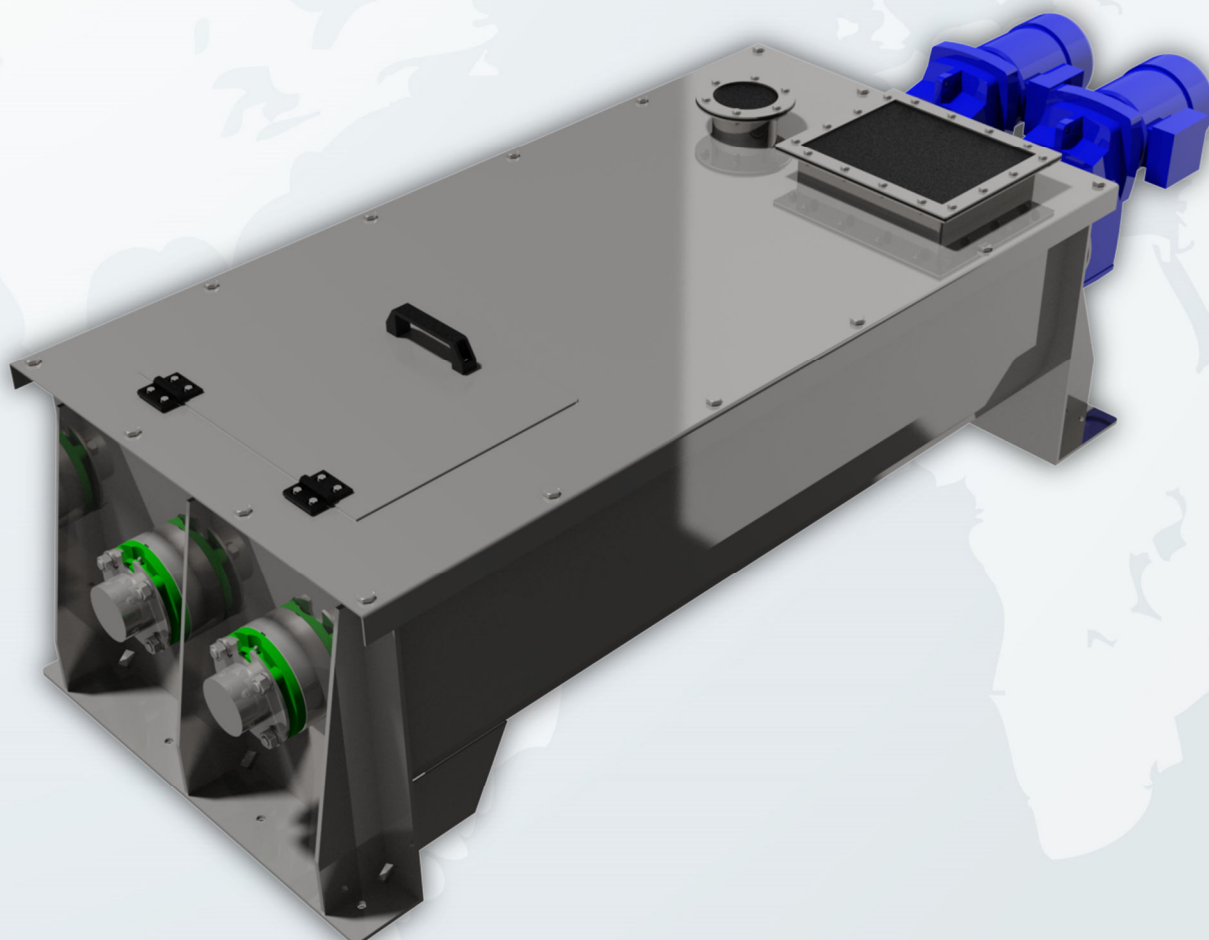


MIESZACZ OSADU

2

HIGIENIZACJA
OSADÓW

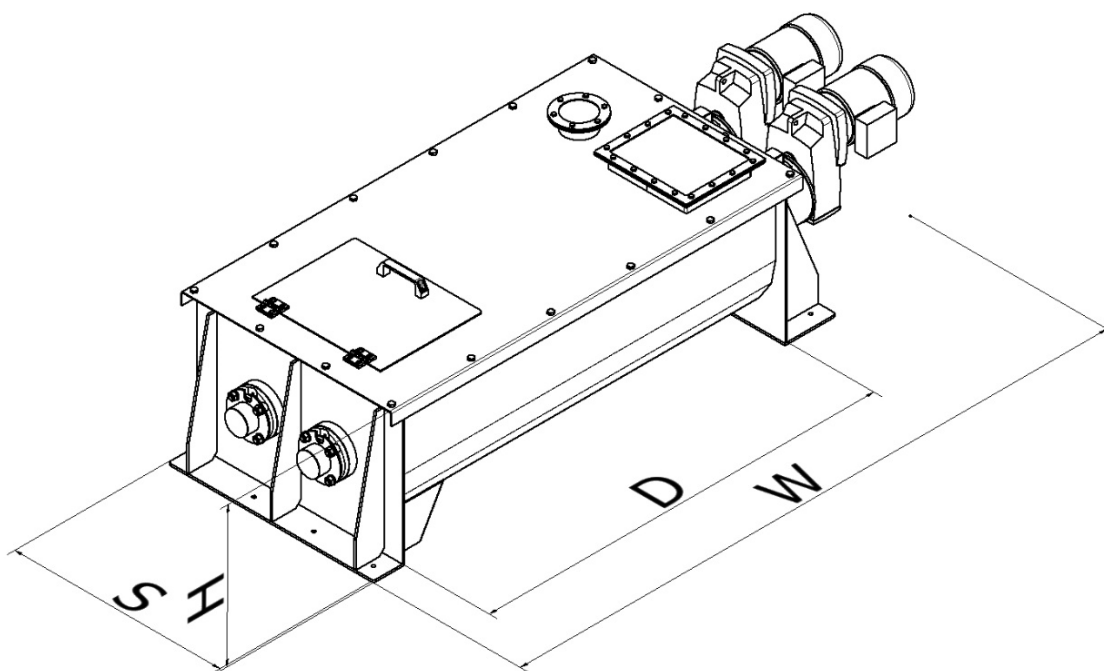
Mieszacz osadu to urządzenie pracujące w ciągu higienizacji osadu. Jego zadaniem jest wymieszanie osadu z wapnem. W wyniku tego procesu następuje wzrost temperatury i pH, dzięki czemu osad jest higienizowany. Osad i wapno podawane są oddzielnymi wlotami do urządzenia. W jego wnętrzu dwa zespoły obracających się łopat zapewniają wymieszanie i transport medium w kierunku wylotu z mieszacza.



Przedsiębiorstwo
Eko-Celkon
Jerzy Nowakowski

Adres: Brudzewo 33
84-100 Puck, Polska
Tel. +48 58 673 07 44
NIP 587 110 88 26
www.eko-celkon.com.pl

2

HIGIENIZACJA
OSADÓW

Parametry mieszacza osadu	MO-01	MO-02
Wysokość [H]	560 mm	800 mm
Szerokość [S]	800 mm	965 mm
Długość części mieszającej [D]	1500 mm	1800 mm
Długość całkowita [W]	2300 mm	2700 mm
Wydajność [Q]	2 m ³ /h	5 m ³ /h



Przedsiębiorstwo
Eko-Celkon
Jerzy Nowakowski

Adres: Brudzewo 33
84-100 Puck, Polska
Tel. +48 58 673 07 44
NIP 587 110 88 26
www.eko-celkon.com.pl