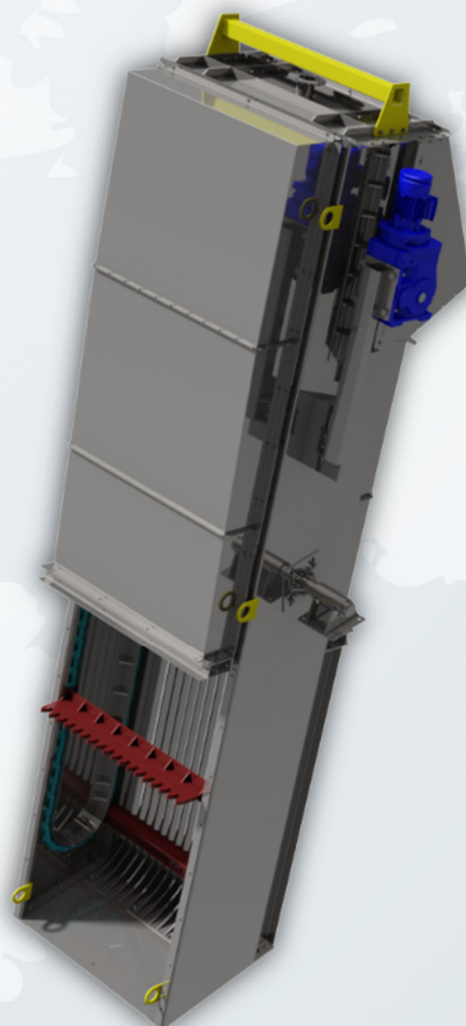


KRATA PIONOWA

1

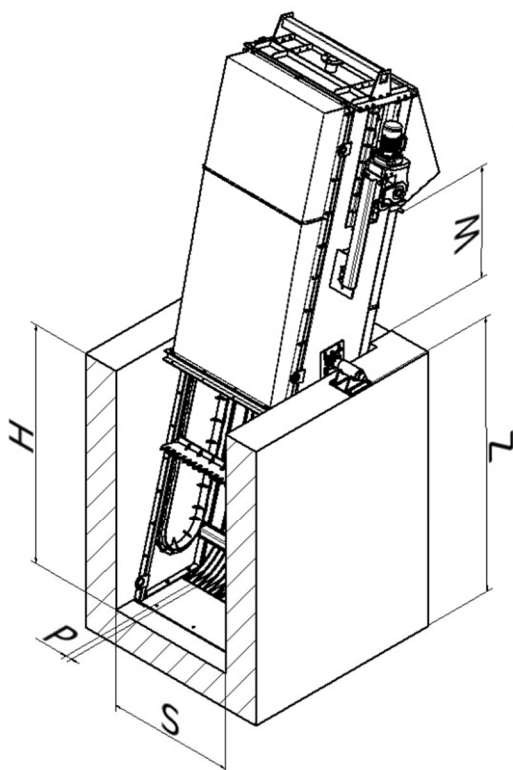
MECHANICZNE
OCZYSZCZANIE
ŚCIEKÓW

Krata pionowa jest kratą rzadką lub gęstą, montowaną w kanale. Jej zadaniem jest wstępne oczyszczenie ścieku. Jest to kraty typu prętowo-zgrzeblowego - skratki osadzają się na prętach cedzących, skąd zgarniane są przez zgrzebła w kierunku wylotu. Urządzenie to przeznaczone jest do pracy w głębokich kanałach, pod kątem zbliżonym do pionu (75-85°).



Przedsiębiorstwo
Eko-Celkon
Jerzy Nowakowski

Adres: Brudzewo 33
84-100 Puck, Polska
Tel. +48 58 673 07 44
NIP 587 110 88 26
www.eko-celkon.com.pl



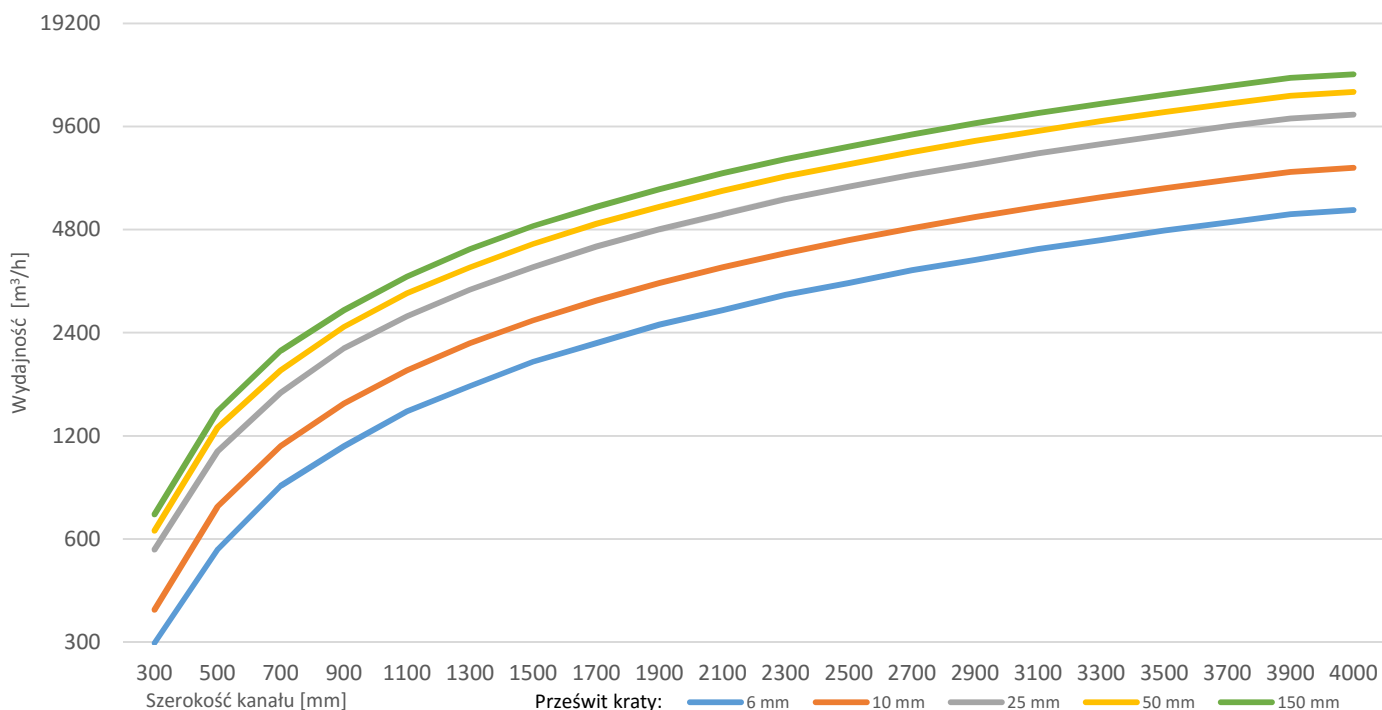
1

MECHANICZNE
OCZYSZCZANIE
ŚCIEKÓW

Typ - MKP

Parametry kraty pionowej	Wartość min	Wartość max
Głębokość kanału [H]	500 mm	10000 mm
Szerokość kanału [S]	300 mm	4000 mm
Głębokość zabudowy [Z]	500 mm	10000 mm
Wysokość wylotu [W]	500 mm	3000 mm
Prześwit [P]	6 mm	150 mm

Wydajność kraty pionowej dla czystej wody w kanale o głębokości 1000 mm w [m³/h]



Przedsiębiorstwo
Eko-Celkon
Jerzy Nowakowski

Adres: Brudzewo 33
84-100 Puck, Polska
Tel. +48 58 673 07 44
NIP 587 110 88 26
www.eko-celkon.com.pl