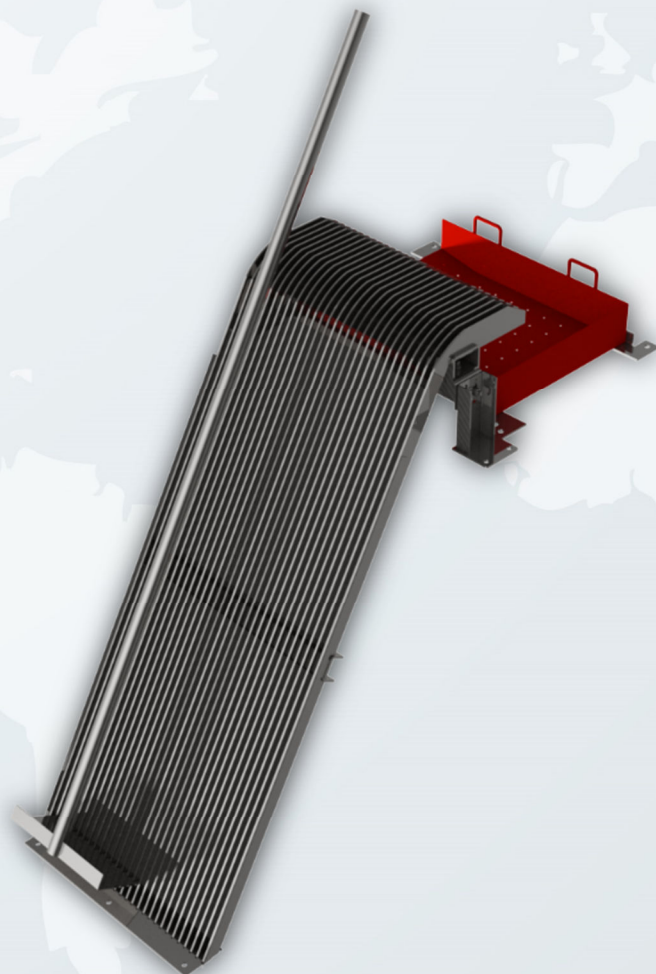


KRATA RĘCZNA

1

MECHANICZNE
OCZYSZCZANIE
ŚCIEKÓW

Krata ręczna używana jest w kanałach ściekowych, zwykle jako rozwiązanie awaryjne. Składa się z zespołu prętów cedzących w ramie, umocowanych w kanale. Są oczyszczane ręcznie za pomocą grabi, a skratki trafiają do korytka odciekowego, gdzie następuje odsączenie nadmiaru wilgoci.

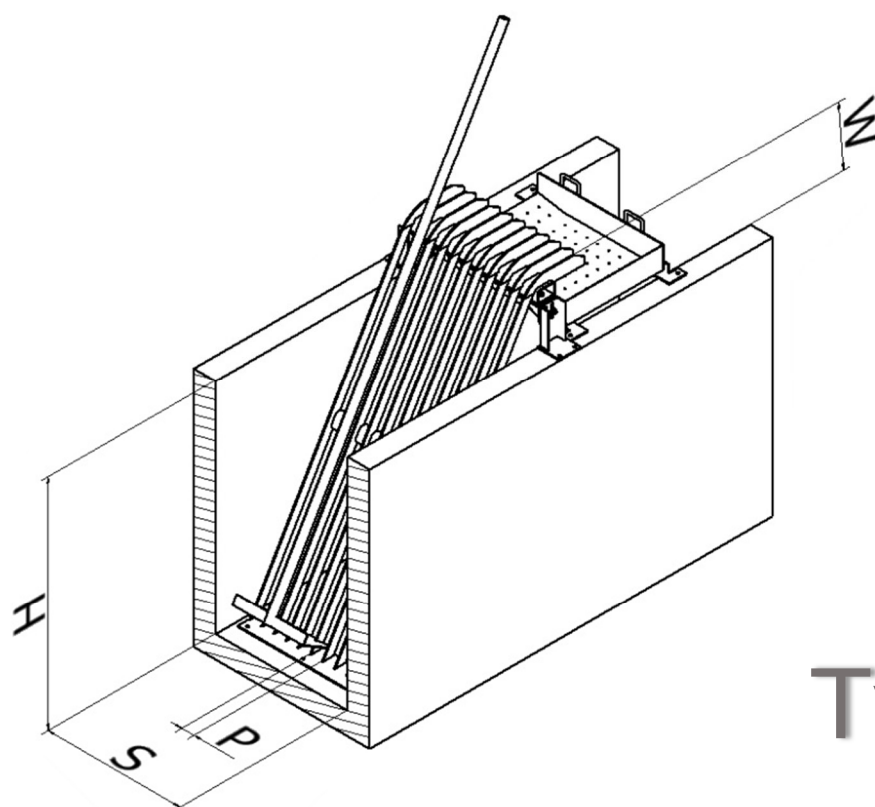


Przedsiębiorstwo
Eko-Celkon
Jerzy Nowakowski

Adres: Brudzewo 33
84-100 Puck, Polska
Tel. +48 58 673 07 44
NIP 587 110 88 26
www.eko-celkon.com.pl

1

MECHANICZNE
OCZYSZCZANIE
ŚCIEKÓW



Typ - KR

Parametry kraty ręcznej	Wartość minimalna	Wartość maksymalna
Głębokość kanału [H]	100 mm	5000 mm
Szerokość kanału [S]	200 mm	3000 mm
Prześwit [P]	5 mm	100 mm
Kąt pracy	30°	80°
Wysokość wylotu [W]	200 mm	1000 mm

Krata ręczna może być wykonana w dwóch wariantach, jako zabudowana w kanale (zabudowana poniżej poziomu posadzki) lub wychodząca ponad poziom posadzki.

Możliwe jest również wykonanie kraty według wytycznych klienta.



Przedsiębiorstwo
Eko-Celkon
Jerzy Nowakowski

Adres: Brudzewo 33
84-100 Puck, Polska
Tel. +48 58 673 07 44
NIP 587 110 88 26
www.eko-celkon.com.pl