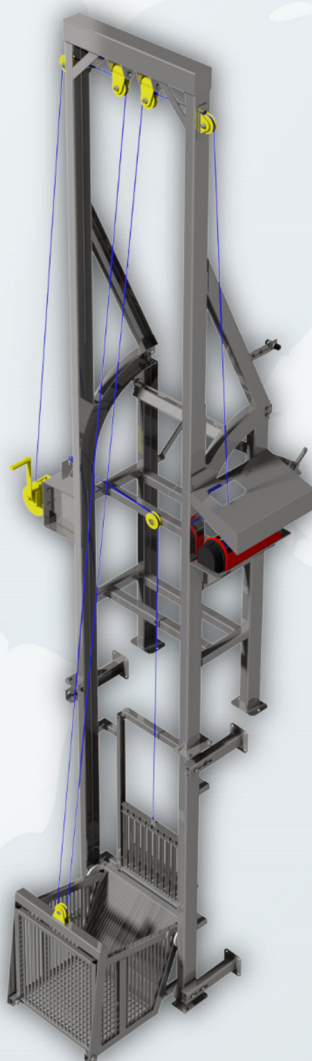


KRATA KOSZOWA

1

MECHANICZNE
OCZYSZCZANIE
ŚCIEKÓW

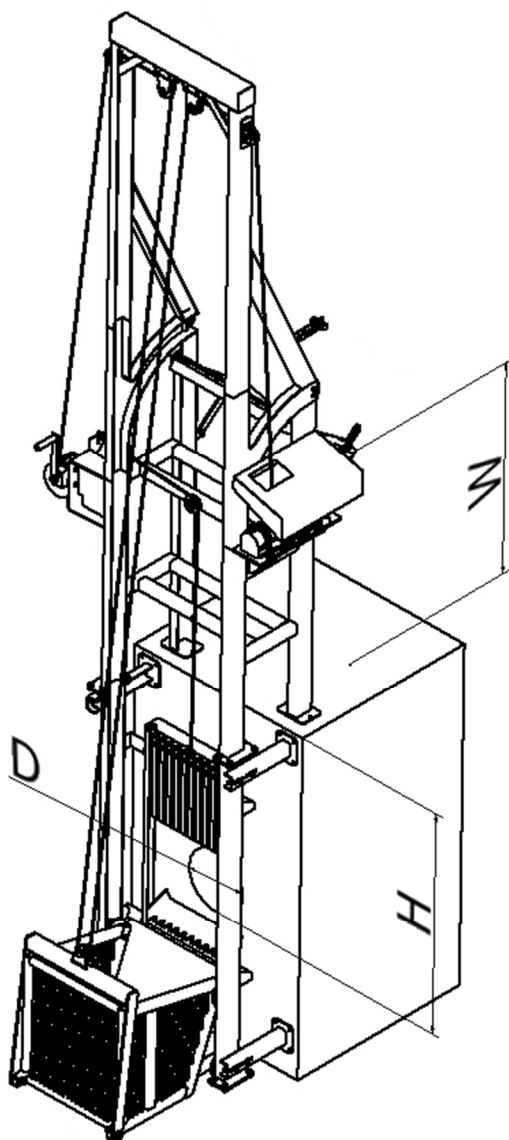
Krata koszowa służy do wstępnego oczyszczania ścieków. Montowana jest w studniach bezpośrednio pod zakończeniem rurociągu doprowadzającego. Kosz cedzący, dzięki zawieszeniu na linie i prowadnicom, po napełnieniu podnoszony jest do góry i opróżniany przez przechylenie. Typowe wyposażenie kraty koszowej to wciągnik elektryczny i awaryjna wciągarka ręczna. Pozwala to na obsługę kraty niezależnie od zasilania energią elektryczną.



Przedsiębiorstwo
Eko-Celkon
Jerzy Nowakowski

Adres: Brudzewo 33
84-100 Puck, Polska
Tel. +48 58 673 07 44
NIP 587 110 88 26
www.eko-celkon.com.pl

1

MECHANICZNE
OCZYSZCZANIE
ŚCIEKÓW

Typ - KK

Parametry kraty koszowej	Wartość min	Wartość max
Średnica rury doprowadzającej [D]	100 mm	1000 mm
Głębokość zabudowy [H]	$2 \times D + 200$ mm	6000 mm
Wysokość wylotu [W]	500 mm	2000 mm
Prześwit [P]	3 mm	50 mm



Przedsiębiorstwo
Eko-Celkon
Jerzy Nowakowski

Adres: Brudzewo 33
84-100 Puck, Polska
Tel. +48 58 673 07 44
NIP 587 110 88 26
www.eko-celkon.com.pl