

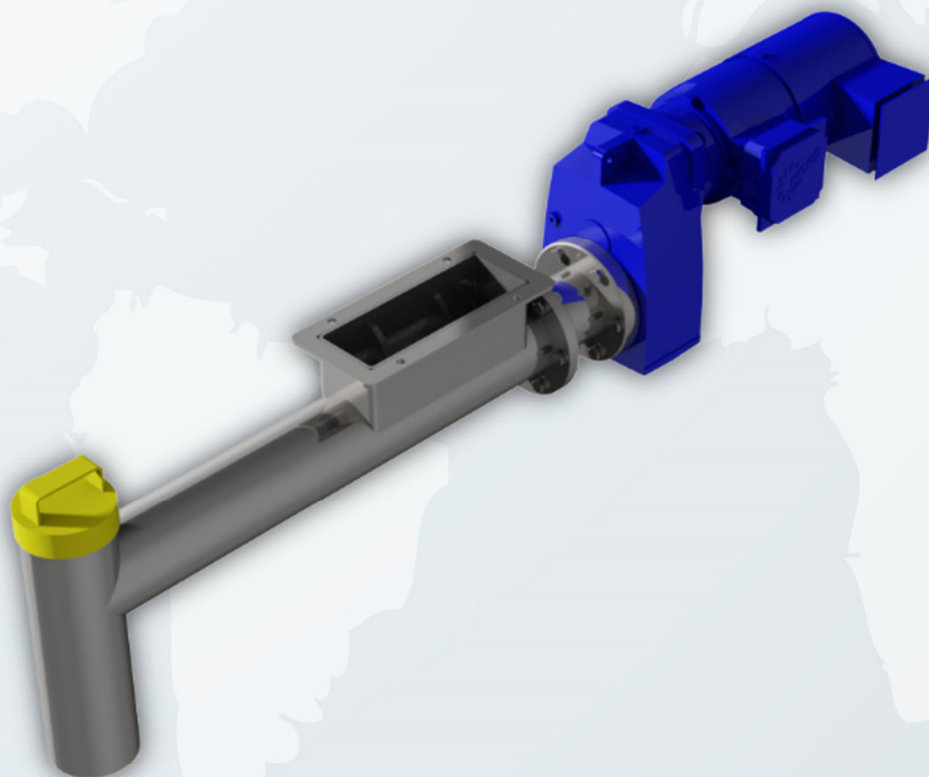
# DOZWONIK WAPNA

# 2

HIGIENIZACJA  
OSADÓW

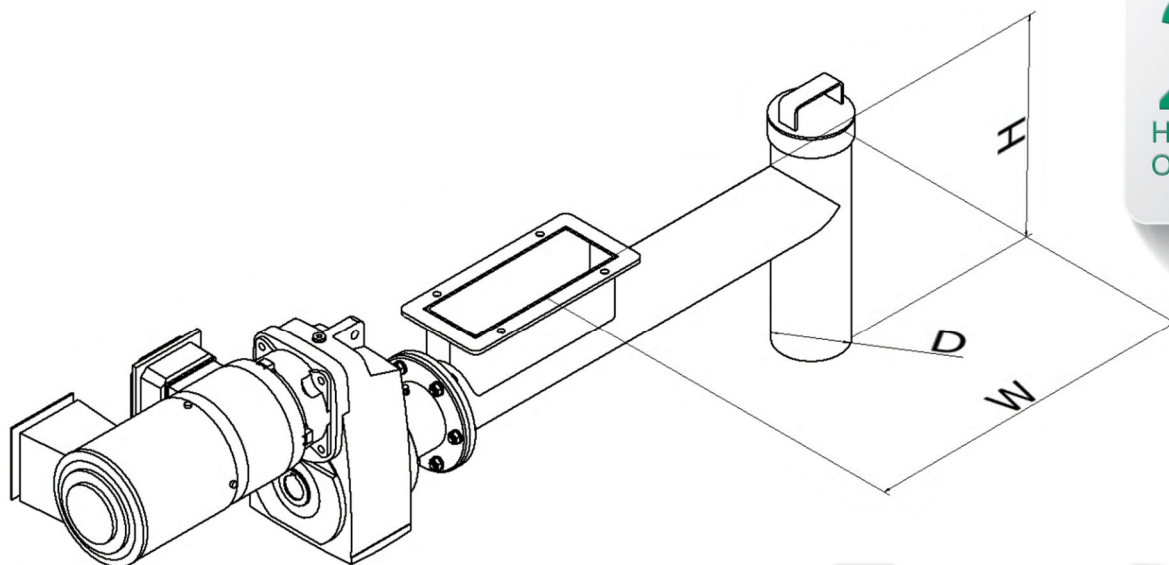
Dozownik wapna jest urządzeniem, które zapewnia podanie odpowiedniej porcji wapna do ciągu higienizacji. Składa się z korpusu rurowego, w którego wnętrzu obraca się wał ślimakowy, przenoszący wapno do wylotu. W celu zapewnienia, że dozowana jest odpowiednia ilość wapna, napęd dozownika dostosowany jest do regulacji prędkości obrotowej za pomocą przemiennika częstotliwości.

Wapno z dozownika podawane jest do mieszacza osadu lub kolejnego przenośnika.



Przedsiębiorstwo  
**Eko-Celkon**  
Jerzy Nowakowski

Adres: Brudzewo 33  
84-100 Puck, Polska  
Tel. +48 58 673 07 44  
NIP 587 110 88 26  
[www.eko-celkon.com.pl](http://www.eko-celkon.com.pl)



**2**  
HIGIENIZACJA  
OSADÓW

## Typ - DW

Parametry dozownika wapna	DW – 01	DW – 02
Odległość osi wlot-wylot [W]	250 – 1500 mm	300 – 1500 mm
Różnica wysokości wlot – wylot [H]	200 – 1000 mm	250 – 1000 mm
Średnica ślimaka [D]	80 mm	120 mm
Wydajność [Q]	35-180 / 70-340 [kg/h]	95-480 / 190-900 [kg/h]



Przedsiębiorstwo  
**Eko-Celkon**  
Jerzy Nowakowski

Adres: Brudzewo 33  
84-100 Puck, Polska  
Tel. +48 58 673 07 44  
NIP 587 110 88 26  
[www.eko-celkon.com.pl](http://www.eko-celkon.com.pl)